

ELEVEX

EXPLOSIONSSCHUTZ FÜR ELEVATOREN

fire and explosion protection



NEU

Explosionsschutzkonzept für Elevatoren

Becherwerke (Elevatoren) sind mechanische Transporteinrichtungen zur Förderung vieler Arten von Schüttgütern in vertikaler oder sehr steiler Richtung. Die häufig in Industriebauten installierten Becherwerke mit Höhen von 6 bis 60 Metern durchlaufen oft mehrere Etagen.

Risiken:

Aufgrund des Transportprinzips in einem Becherwerk gibt es häufig unvermeidliche Faktoren deren Folge eine Explosion im Elevator sein kann. Während der Füllung, Transport und Abgabe von Schüttgut im Becherwerk können explosive Staub-/Luftkonzentrationen entstehen, welche entlang der gesamten Förderhöhe verteilt, in Gegenwart einer ausreichenden Zündquelle eine Explosion verursachen. Die häufigsten Arten des Eintrages von Zündquellen in Becherwerke sind zum Beispiel: Funken, verursacht durch Abweichung der Antriebseinrichtung von der Achse (Schräglauf), Funken aus der Antriebseinrichtung des Elevators, durch sonstige Reibung verursachte heiße Oberflächen, sowie heiße Teilchen innerhalb des transportierten Materials.

Im Falle einer Explosion im Inneren des Becherwerkes besteht nicht nur die Gefahr der Zerstörung des gesamten Produktionsprozesses (Sachschäden / Produktionsausfall), sondern auch von Personenschäden. Im Falle einer Zerstörung einer ungeschützten Anlage steht der Betreiber nicht nur vor sehr hohen Kosten im Zusammenhang mit dem Erwerb eines neuen Elevators, sondern es drohen zusätzlich große Ausfallzeiten im Zusammenhang mit Erneuerung und Instandsetzung der Anlage.

Die Liste der Faktoren, welche eine Explosion in Becherwerken oder ähnlichen vertikalen Transportsystemen verursachen kann, ist lang. Die Wahrscheinlichkeit einer Explosion während des Betriebes ist hoch.

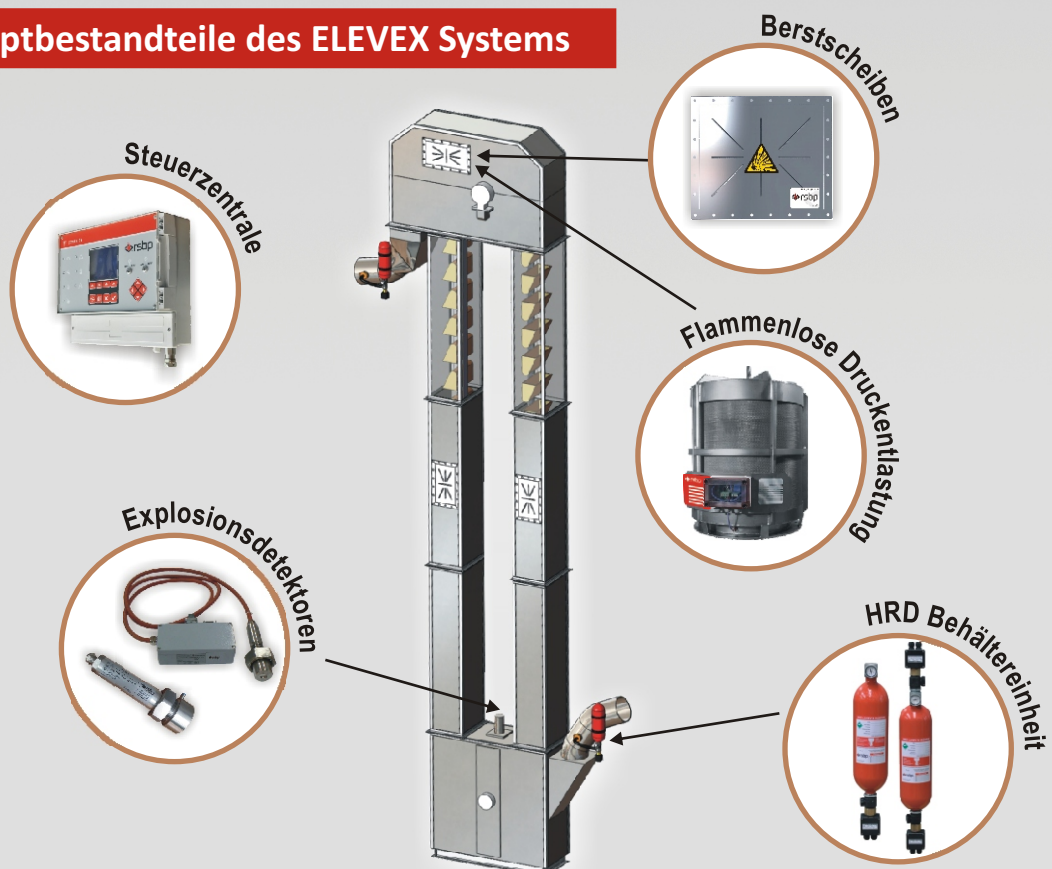
Lösung: Das ELEVEX System

Ein sicherer Weg ein Becherwerk gegen Explosionsauswirkungen zu schützen, ist die Integration eines kompakten, effektiven und erprobten ELEVEX Schutzsystems.

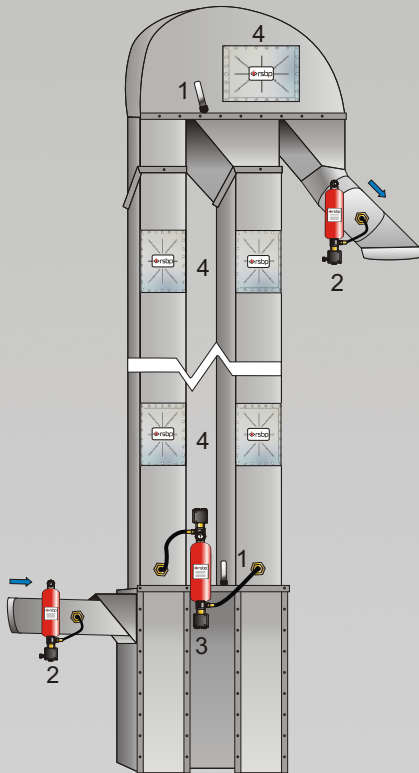
VORTEILE

- » Hohe Effektivität des Systems
- » Geeignet auch für hohe Elevatoren
- » Geprüftes und zertifiziertes Schutzsystem
- » Hochwertige Komponenten
- » Einfache Installation auch an bereits vorhandenen Technologien
- » Maximaler Schutz mit minimalen Kosten

Hauptbestandteile des ELEVEX Systems



Explosionsdruckentlastung in Kombination mit Explosionsunterdrückung



- 1 - Explosionsdetektor
- 2 - Flammensperren verhindern den Weitertransport von Explosionen am Ein- und Ausgang des Becherwerkes in angeschlossene Anlagenteile.
- 3 - Explosionsunterdrückung im Elevatorfuß
- 4 - Die Explosionsdruckentlastung ist die häufigste Art des Explosionsschutzes in Becherwerken. Während der Druckentlastung geht man davon aus, dass sich Flammen und Druckwellen durch die Öffnung in einen sicheren Bereich entlasten.

Speziell entwickelte Platten oder flammenlose Geräte werden für die Entlastung verwendet.

VORTEILE

- » Effektive Lösung, geringe Kosten und einfache Installation
- » Optionale Öffnungssensoren und Wärmedämmung
- » Extrem schnelle Abnahme der Explosionseffekte
- » Geeignet für Elevatoren in und außerhalb von Gebäuden

Explosionsunterdrückung

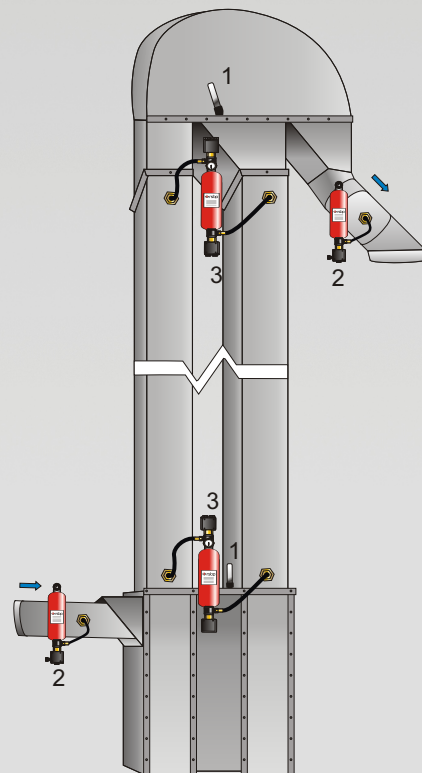
- 1 - Explosionsdetektor
- 2 - Flammensperren verhindern den Weitertransport von Explosionen am Ein- und Ausgang des Becherwerkes in angeschlossene Anlagenteile.
- 3 - Explosionsunterdrückung im Elevatorkopf und Elevatorfuß

Das **ELEVEX** reduziert den Explosionsdruck auf einen extrem niedrigen Wert. Dies bedeutet, dass auch bestehende und im Einsatz befindliche Elevatoren leicht nachgerüstet und sicher geschützt werden können. Somit ist im Falle einer Explosion ein sicherer und vollständiger Schutz ohne zerstörerische Explosionsauswirkungen möglich.

Die Explosionsunterdrückung ist eine sichere und geeignete Technik zum Schutze von Elevatoren, welche sich innerhalb von Gebäuden befinden (Indoor-Anlagen). Diese Schutzart bietet zusätzliche Vorteile im Vergleich zu anderen Lösungen.

VORTEILE

- » Extrem schnelle Abnahme der Explosionseffekte
- » Effektive Druckreduzierung, sofortige Flammenlöschung
- » Drucküberwachung
- » Verhinderung der Freisetzung von Schadstoffen außerhalb des Elevators



Obwohl der Einsatz dieses Systems die Explosionsentstehung nicht verhindern kann, werden jedoch die oft verheerenden Auswirkungen auf ein vertretbares Maß reduziert. Wir bieten ein neues, sicheres und preisgünstiges Schutzkonzept für Becherwerke und eliminieren kostspielige Explosionsauswirkungen.

Anwendungsbeispiele



RSBP spol. s r. o.
Pikartská 1337/7
716 07 Ostrava
Czech Republic

e-mail: rsbp@rsbp.cz
tel.: +420 596 252 170
fax: +420 596 252 186
www.rsbp.eu

Vertriebspartner

RFG Rheinische Feuerschutz GmbH
Brand- und Explosionsschutzsysteme
Bergisch Gladbacher Strasse 1049
D-51069 Köln, Germany

www.rheinische-feuerschutz.de
T +49 (0) 221 968 103-0
F +49 (0) 221 968 103-10

